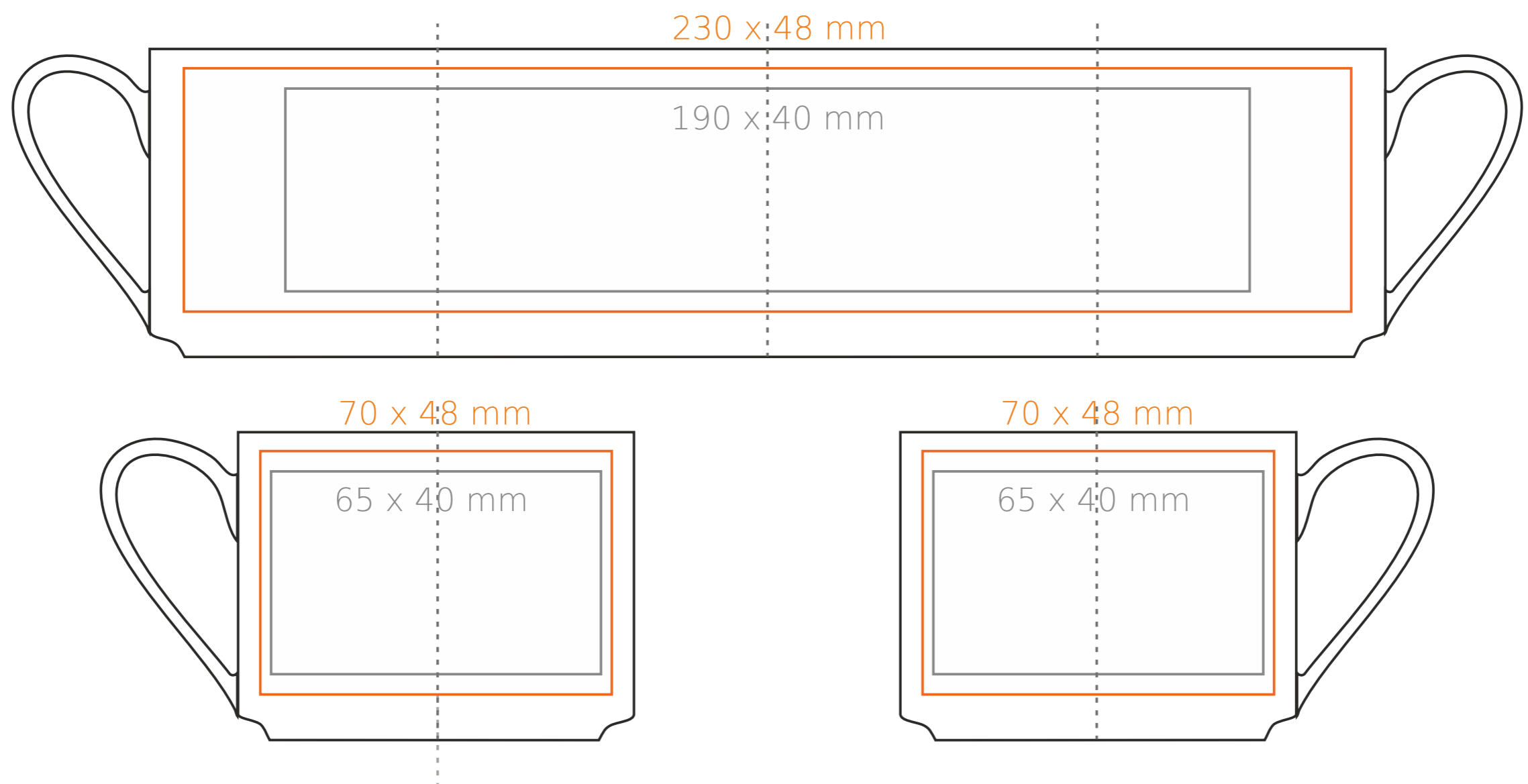
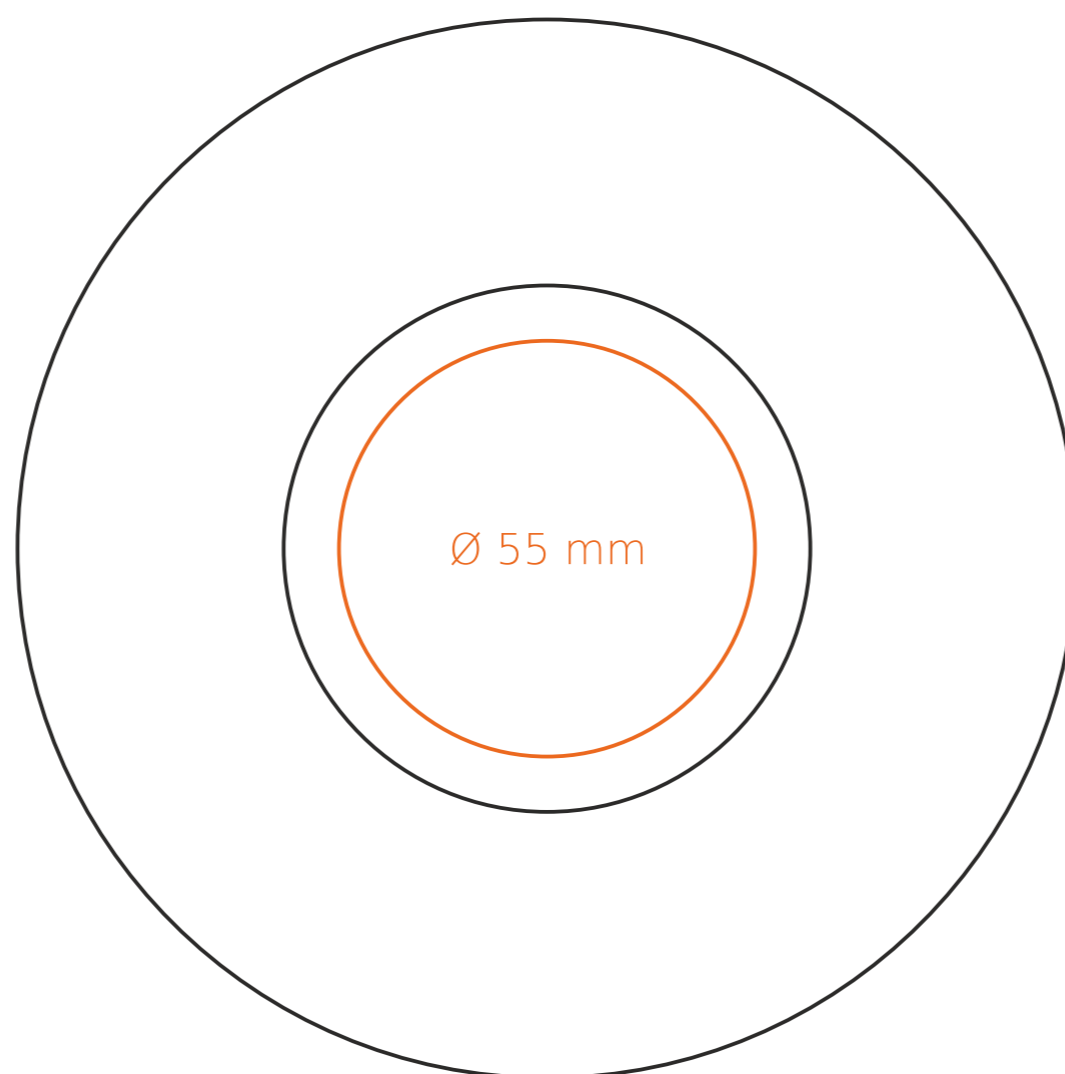


# C/220 Roma

180 ml / h: 61 mm / Ø 78 mm



piattino Ø 140 mm



- Stampa interna - 40 x 20 mm
- Stampa sul fondo interno - Ø 30 mm
- Stampa sul fondo esterno - Ø 35 mm

\*Nel caso di progetti per la stampa a transfer oltre l'area di stampa standard, si prega di contattare il nostro ufficio commerciale.

[Come preparare il materiale di stampa?](#)



significato

- Stampa a Transfer
- Sensitive Touch
- Stampa Diretta